

PTC Creo® Layout™

Crie rapidamente projetos conceituais 2D e reutilize-os como base para modelos 3D

Para projetos conceituais iniciais de engenharia, muitas empresas usam ferramentas CAD 2D, que oferecem velocidade e flexibilidade na medida para fazer alterações e explorar várias alternativas de projeto. À medida que o projeto amadurece, no entanto, os benefícios da modelagem sólida 3D tornam-se mais aparentes. A empresa pode, em última análise, querer modelos sólidos 3D como seus produtos finais de design, mas manter a velocidade e a flexibilidade oferecidas pelo CAD 2D na fase inicial do conceito.

Quando o CAD 2D é a ferramenta de escolha para o projeto conceitual inicial e o CAD 3D é a ferramenta de escolha para o projeto detalhado, a transição entre essas duas abordagens torna-se o principal desafio.

O PTC Creo Layout resolve esse problema fornecendo um ambiente 2D sofisticado com todas as ferramentas que o designer 2D precisa para desenvolver projetos conceituais. Ele é construído com base na mesma tecnologia que o restante da linha PTC Creo, de modo que os designs 2D podem ser reutilizados perfeitamente como base para modelos 3D, sem a necessidade de importar ou recriar dados em 3D. Além disso, a preservação da associação entre os projetos 2D e 3D é opcional, para garantir que alterações posteriores no projeto 2D sejam refletidas automaticamente em 3D.

Principais benefícios

Crie e gerencie a geometria 2D com recursos de desenho sem restrições

Use o software para criar projetos conceituais 2D com uma ampla seleção de ferramentas de esboço e manipulação de geometria. Você também pode adicionar dimensões, notas, símbolos, tabelas e formatos de desenho, bem como organizar seus projetos com estrutura, tags e grupos. A navegação por designs 2D de maior porte é facilitada com as ferramentas de visualização intuitivas.

Reduza o tempo de engenharia com a reutilização de designs 2D e 3D

Comece um novo projeto 2D mais rapidamente, reutilizando projetos existentes como ponto de partida. Você pode importar cortes transversais de modelos 3D do PTC Creo Parametric™ ou importar dados 2D existentes de uma ampla variedade de formatos 2D padrão. Você também pode vetorizar (trace) imagens raster importadas para gerar um esboço.

Integre designs 2D a modelos 3D

Sendo um aplicativo independente, o PTC Creo Layout se integra ao PTC Creo Parametric para que você possa usar designs 2D gerados no PTC Creo Layout para construir modelos 3D no PTC Creo Parametric. Encurte os ciclos de design ao fazer referência a designs 2D completos ou em partes em peças e montagens 3D.

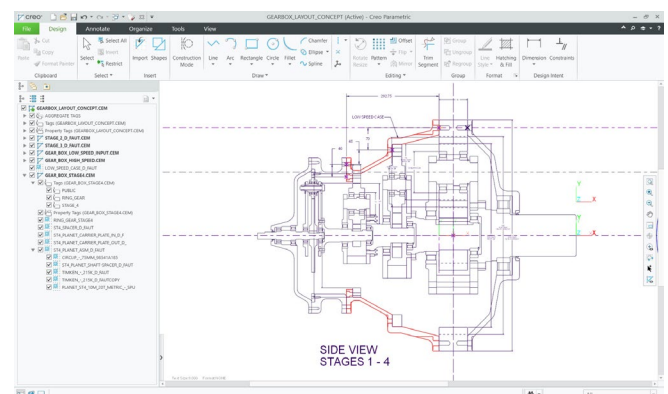
Funcionalidades e especificações

Design de layout simultâneo

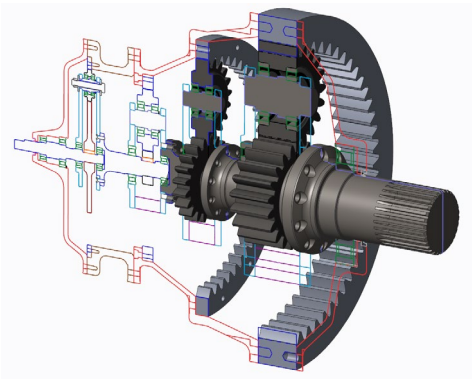
- Divida designs maiores em segmentos menores
- Trabalhe em um segmento de forma independente ou no contexto de todo o design

Esboços 2D

- Aproveite o conjunto completo de ferramentas de esboço e manipulação de geometria, incluindo espelhamento, deslocamento e corte
- Posicione a geometria com exatidão com guias de esboço e painéis de precisão
- Use geometria de construção para capturar o objetivo de design 2D



O PTC Creo Layout fornece ferramentas sofisticadas de desenho 2D.



Reutilize diretamente o layout 2D para criar modelos 3D.

Reutilize dados 2D e 3D existentes

- Importe formatos como DXF, DWG, DRW, IGES e STEP
- Importe cortes transversais de peças ou montagens do PTC Creo Parametric
- Importe e vetorize (trace) imagens raster como TIFF e JPEG
- Armazene e reutilize dados na paleta da biblioteca

Propriedades e organização da entidade

- Gerencie um projeto usando nós e grupos de estrutura
- Crie e organize entidades com propriedades e tags personalizadas para fácil seleção e edição
- Defina tags públicas e privadas para controlar os dados que são compartilhados com 3D

Detalhamento 2D

- Use formatos de desenho padrão ou personalizados
- Faça anotações em projetos com dimensões, notas e símbolos
- Use tabelas para organizar informações textuais sobre o design
- Crie símbolos usando a biblioteca de símbolos personalizáveis

Integração de montagem 3D com o PTC Creo Parametric

- Monte diretamente um layout 2D em uma montagem do PTC Creo Parametric
- Faça referência ao layout montado para posicionamento de componentes ou referência visual
- Use o recurso de compartilhamento de dados específico do layout para compartilhar dados do layout em modelos de peças 3D

- Faça modificações no layout 2D e reflita-as automaticamente no 3D
- Use os recursos de controle de atualizações para visualizar as alterações do layout 2D antes de atualizar os modelos 3D

Suporte a idiomas

- Inglês, francês, alemão, italiano, espanhol, coreano, japonês, chinês simplificado, chinês tradicional

Suporte a plataformas e requisitos de sistema

Acesse a [página de suporte](#) da PTC para obter os requisitos de sistema e o suporte da plataforma mais atualizados.

Para obter mais informações, visite: [PTC.com/product/creo/layout](https://www.ptc.com/product/creo/layout)

As vantagens do Creo

O Creo é a solução CAD 3D que ajuda a acelerar a inovação em produtos e criar produtos melhores com mais rapidez. O Creo usa uma abordagem baseada em modelos para guiar você tranquilamente das primeiras fases do design do produto até as fases pós-manufatura. Combinando funcionalidade eficiente e comprovada com novas tecnologias, incluindo design generativo, simulação em tempo real, manufatura avançada, IIoT e realidade aumentada, o Creo ajuda você a iterar mais rapidamente, reduzir custos e melhorar a qualidade do produto. O Creo também está disponível como um produto SaaS, fornecendo ferramentas inovadoras baseadas em nuvem para colaboração em tempo real e gerenciamento e implantação simplificados de licenças. O mundo do desenvolvimento de produtos avança rapidamente, e somente o Creo oferece as ferramentas transformadoras de que você precisa para desenvolver uma vantagem competitiva e ganhar participação no mercado.

© 2023, Parametric Technology Corporation (PTC). Todos os direitos reservados. As informações aqui descritas são meramente informativas e estão sujeitas a alterações sem aviso. Elas não devem ser consideradas como garantia, comprometimento, condição ou oferta da PTC. PTC, o logotipo da PTC, Creo e todos os nomes e logotipos de produtos da PTC são marcas comerciais ou marcas registradas da PTC e/ou de suas subsidiárias nos Estados Unidos e em outros países. Todos os outros nomes de produtos e empresas pertencem a seus respectivos proprietários. A data de lançamento de qualquer produto, inclusive recursos ou funções, está sujeita a alterações a critério da PTC.

287950-CreoBehavioralModelingExtension-PT_BR-0323